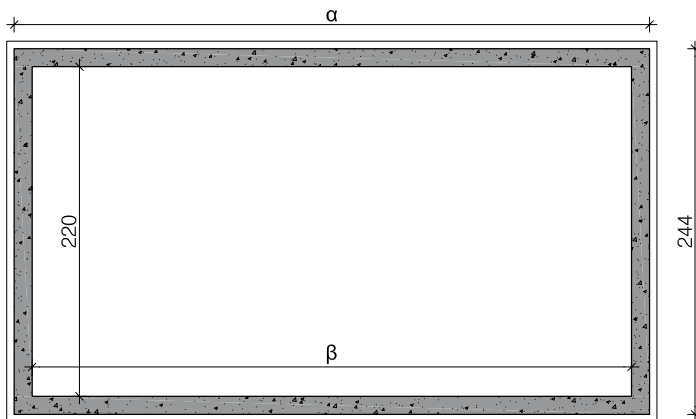


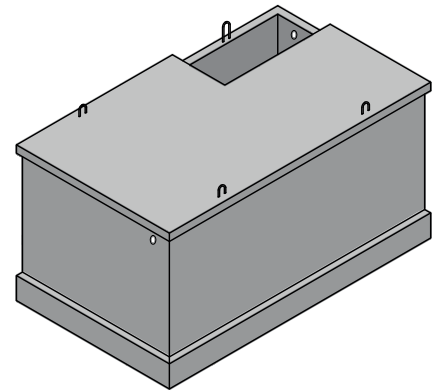
HUISKELDER MET DEK

Breedte 244 cm / Hoogte 224 cm / Vloer 12 cm

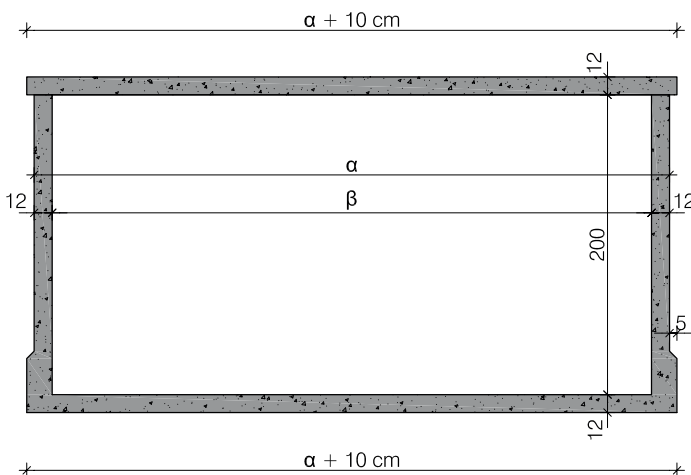
positie en maatvoering trapgat variabel



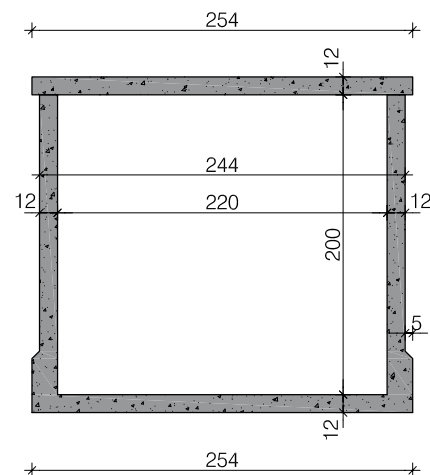
Doorsnede



Aanzicht



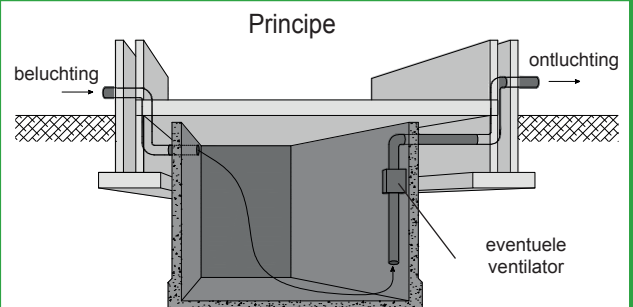
224



Type	Lengte α	Lengte β	Inhoud	Gewicht
2S20SM	224 cm	200 cm	8.800 L	9.070KG
3S20SM	324 cm	300 cm	13.200 L	11.810 KG

afmetingen in cm, tenzij anders aangegeven - wijzigingen voorbehouden

Kenmerken	kelder 244 breed
Uitvoering	met dek
Breedte uitwendig	244 cm
Hoogte uitwendig	224 cm
Betonkwaliteit	C35/45
Milieuklasse	XC2 / XC4
Staalkwaliteit	FeB500
Hijsvoorziening	4 stuks hijslussen



plaatsingsvoorschriften op aanvraag